

砂防鋼構造物研究会 ○大隅 久、浅井信秀
九州大学大学院工学研究院 園田 佳巨、神田幸弘

1. はじめに

写真-1 に示すような鋼製枠砂防えん堤は、堆積土砂の地下水位低下に有効な透水機能と地盤の変形に追従できる可撓性などコンクリート製砂防えん堤にない特徴を有している。しかし、小さな鋼材断面の枠組み内に中詰材を有する独特な構造形式であるため、耐衝撃性能については明確にされていない。

本研究では、昨年度までに開発した3次元個別要素法¹⁾を用いた動的応答解析ソフトに改良を加え、礫衝突荷重を受ける鋼製枠砂防えん堤袖部の動的応答解析を試み、その破壊形態と保有耐力について検討したものである。

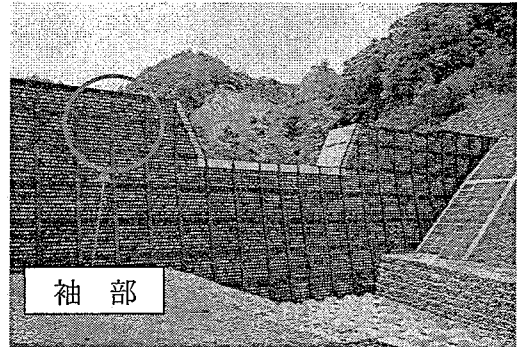


写真-1 鋼製枠砂防えん堤

2. 解析対象構造の概要

2.1 鋼製枠骨組モデルの概要

鋼製枠骨組は、支柱・つなぎ材・横梁・ブレースの鋼製枠に中詰め流出防止を役割とするスクリーン材で構成されている。本解析では、図-1 に示すような鋼製枠砂防えん堤袖部のみを対象とし、表-1 および表-2 に示す材料諸元、鋼材の断面諸元および限界回転角を用いて弾塑性解析を行った。

表-1 材料諸元

	単位体積重量(N/cm ³)	弾性係数(N/cm ²)	要素径(cm)
鋼製枠	0.0770	2.1×10 ⁷	10
スクリーン	0.0770	2.1×10 ⁷	5
中詰材	0.0262	4.8×10 ⁴	38
			19
衝突礫	0.0262	4.8×10 ⁴	-

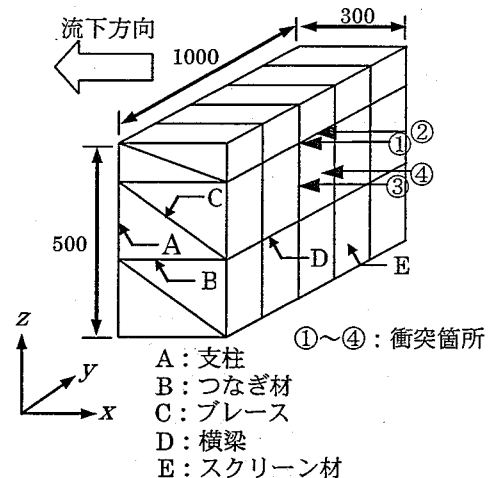


図-1 解析モデル(cm)

表-2 鋼材の断面諸元・限界回転角

部材名	規格	断面2次モーメント(cm ⁴)	降伏回転角(°)	破断回転角(°)
A: 支柱	H150×150×7×10	1620.0	0.38	15.48
B: つなぎ材	[125×65×6×8]	424.0	0.51	16.62
C: ブレース	[125×65×6×8]	424.0	0.51	16.62
D: 横梁	H125×125×6.5×9	839.0	0.48	16.62
E: スクリーン材	[50×50×6]	20.6	1.09	10.89

2.2 モデルの改良点

昨年度までの中詰材モデルでは同一径の球要素を規則的に配置したモデルであったが、ここでは、以下の2点について改良した。1) 中詰材とスクリーン材との隙間を埋めるために中詰材に2種類の要素径(38cmと19cm)を用いてモデル化を行った。次に、2) 鋼製骨組モデルにおいて接合部の破壊を考慮できるように図-2 に示すような接合部要素を設け、この要素に作用する応力がある一定の限界値(母材強度の75%)を上回る場合に破壊を表現できるようにした。

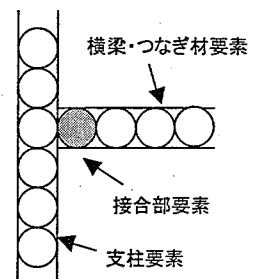


図-2 接合部モデル

3. 鋼製枠砂防えん堤袖部の破壊シミュレーション解析

鋼製枠砂防えん堤に破壊が生じる可能性として、いくつかの原因と破壊形態が考えられるが、ここでは以下の3つの可能性を挙げ、これらを対象とした破壊シミュレーション解析を表-3のCASEそれぞれに4箇所の衝突位置に対する合計36通りの計算を行った。

- 1) 主要部材の破断(表-2のA, B, C, D部材の応答回転角が破断回転角以上)
- 2) 下流側スクリーン材の破壊(表-2の下流側E部材の応答回転角が破断回転角以上)
- 3) 鋼部材接合部の破壊(接合部の応力が母材強度の75%以上)

なお、衝突位置は図-1に示すように①横梁と支柱の接合部、②横梁中央部、③支柱中央部、④スクリーン材中央部の4箇所である。

3.1 鋼製枠砂防えん堤袖部の破壊判定解析

ここでは、まず部材間接合部の破壊を考慮しないで砂防えん堤袖部構造の破壊判定を試みた。すなわち、上記1)と2)の破壊形態のみを想定して計算を行った。図-3に4ケース(CASE6, CASE7, CASE8, CASE9)の下流側スクリーン材の時刻歴変位応答を示す。すなわち、最も脆弱であるスクリーン材に礫が衝突した場合はCASE8およびCASE9において破壊の発生が確認された。この場合の破壊形態は上流側スクリーン材の衝突箇所④と同位置の下流側スクリーン材の曲げ破壊であった。

3.2 接合部の破壊を想定した照査結果

次に、3)の鋼材と鋼材をつなぐ接合部の破壊の可能性を考慮して砂防えん堤袖部の耐衝撃性能を検討した。ただし、今回は接合部に発生する応力が母材強度の75%を上回ると破壊するとみなした。接合部を完全剛結と仮定した3.1の計算では、十分な耐力を有するような結果が得られていたが、接合部の破壊を考慮すると、CASE6, CASE8, CASE9の3ケースで破壊の発生が確認された。図-4はCASE5, CASE6の場合の接合部の応力-時間関係を示したもので、CASE6の破壊箇所は、構造前面の支柱と横梁の接合部であった。なお、スクリーン材に礫が衝突した場合(衝突箇所④)には、接合部の破壊の影響は見られず、CASE8, CASE9の2ケースで破壊の発生が確認された。これはスクリーン材が中詰材の流出を防止することを主目的に設けられた脆弱な部材であるため、スクリーン材自身にのみ大きな塑性変形が発生し、他の主要部材はスクリーン材の限界値以上の荷重は伝達されなくなるためであると考えられる。言い換えれば、中詰材に直接荷重が伝達されるためと考えられる。

4. むすび

本計算の範囲内では、接合部に衝突する場合は礫径1m、速度6m/secで、またスクリーン材に衝突する場合は礫径2m、速度3m/secで鋼製枠砂防えん堤袖部の破壊が生じることがわかった。

今後、さらに解析精度の向上を図りつつ、土石流流体力荷重を受ける鋼製枠砂防えん堤全体の安全性照査についても解析を進めていく予定である。

参考文献 1)大隅久,美野輪俊彦,園田佳臣; 礫衝突を受ける鋼製枠構造の動的応答解析, 平成18年度砂防学会研究発表会概要集, pp.220-221

表-3 衝突条件

	礫径(cm)	速度(m/sec)
CASE 1	50	1.0
CASE 2		3.0
CASE 3		6.0
CASE 4	100	1.0
CASE 5		3.0
CASE 6		6.0
CASE 7	200	1.0
CASE 8		3.0
CASE 9		6.0

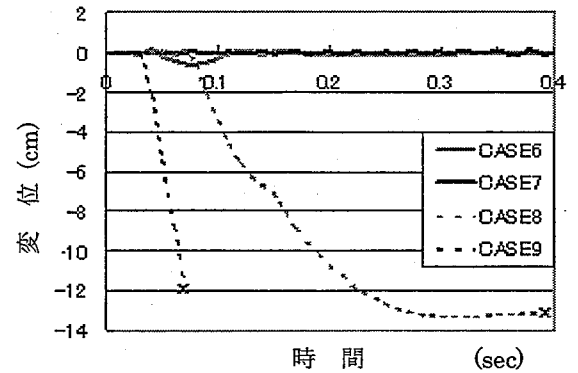


図-3 変位-時間関係(下流側スクリーン材)

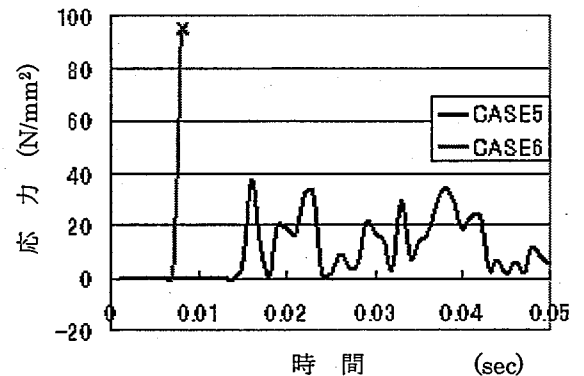


図-4 応力-時間関係(接合部)