

礫中詰材を考慮した鋼製骨組の3次元衝撃応答解析

砂防鋼構造物研究会 ○大隅 久、美野輪俊彦
(財)砂防・地すべり技術センター 嶋 丈示、吉田一雄
九州大学大学院工学研究院 園田佳巨

1. はじめに

写真-1に示すような礫中詰材を有する鋼製枠砂防えん堤は、工期が短く・冬季間でも施工が可能・透水機能を有し堆積土砂の地下水位低下に有効・地盤の変形に追随できるなど、コンクリート製砂防えん堤には無い特長を有している。そして、土石流危険区域においてもこのような特長が要求される計画箇所が残されている。しかし、比較的小さな部材断面の鋼枠内部に小径礫を中詰材とした本構造の耐荷能力については必ずしも明確にされておらず、土石流による礫が衝突した場合の安全性について懸念が持たれている。そこで、本研究では鋼製骨組構造の耐衝撃性能を正確に把握するために、3次元個別要素法を改良した衝撃弾性応答解析ソフトを開発し、基礎的考察を試みたものである。



写真-1 鋼製枠砂防えん堤

2. 衝撃解析手法の概要

2.1 個別要素法の適用

本研究では、鋼製枠砂防えん堤が鋼製骨組と礫中詰材により構成されていることから、粒状体の解析を目的として開発された個別要素法¹⁾をベースとして衝撃ソフトを開発することにした。個別要素法は、解析対象を剛体要素によって離散化し、陽解法を用いた時間積分により動的挙動を求める方法で、各要素間の相対変位量に基づいてひずみや応力を計算し、限界ひずみを上回る場合に要素間の結合を切断することで構造材料の破壊を表現できる特長を有している。ここでは、鋼製骨組部材と礫中詰材の異種材料の力学特性を表現するために、礫中詰材と鋼製骨組部材の2通りで異なるモデル化を行った。

2.1.1 礫中詰材要素

礫中詰材は、個々を剛体要素として取り扱うことが望ましい。そこで、各要素に3方向の並進および回転の合計6自由度を設定し、接触状態にある要素相互間には法線および2方向の接線（せん断抵抗）バネを設け、接触圧力 F_N およびせん断抵抗力 F_S を以下の式で求め、3方向の並進変位および回転角を求めた。

$$F_N = k_N \cdot \Delta u_N \quad (1) \quad \text{ここに、} k_N : \text{法線方向バネ, } \Delta u_N : \text{法線方向相対変位}$$

$$F_S = \begin{cases} k_S \cdot \Delta u_S (F_S \leq \mu_D \cdot F_N) \\ \mu_D \cdot F_N (F_S > \mu_D \cdot F_N) \end{cases} \quad (2) \quad k_S : \text{接線方向バネ, } \Delta u_S : \text{接線方向相対変位, } \mu_D : \text{動摩擦係数}$$

2.1.2 鋼製骨組要素

鋼製骨組部材は、軸力のみを伝達するトラス構造として設計されているが、部材格点間に充填された小径礫の側圧による影響を正確に評価するには、曲げモーメントを伝達できるモデルを用いる必要がある。そこで、鋼製骨組部材には軸力を伝達する法線方向バネ（式(1)と同様）だけでなく、以下の式に示すような曲げ剛性バネ k_M および曲げモーメント M を設けた。

$$M = k_M \Delta \theta \quad (3) \quad \text{ここに、} \Delta \theta = \theta_i - \theta_{i-1} \cong (u_{i+1} - u_i) / R_i - (u_i - u_{i-1}) / R_{i-1} : \text{相対回転角}$$

$$k_M = EI / \bar{R}, \quad \bar{R} = (R_{i-1} + R_i) / 2, \quad R_i : i \text{部材の長さ}$$

2.2 鋼製骨組モデルの概要

鋼製骨組は、支柱・つなぎ材・横梁・ブレース・スクリーン材・中詰材の主構造材で構成されている。本解析では、図-1に示すような鋼製枠砂防えん堤袖部のみを対象とし、表-1に示す材料特性および表-2に示す部材断面を用いた。中詰材の礫径は40cmとし、底面は全固定の境界条件を設定した。

2.3 礫衝突のモデル

衝突礫の直径は100cm、衝突速度を6m/secと一定にし、衝突位置を変化させた。

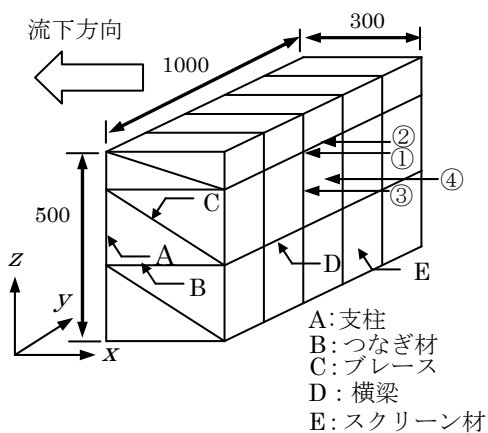


図-1 鋼製骨組モデル (cm)

表1 材料特性

	鋼製柱	中詰材	衝突物(巨礫)
単位体積重量(N/cm ³)	0.0770	0.0262	0.0262
ヤング率(N/cm ²)	2.0×10^3	4.71×10^2	4.71×10^2
減衰定数	0.1	0.1	0.1

表2 部材断面

番号	名称	材質	規格	断面積 (cm ²)	断面2次モーメント 強軸 (cm ⁴)
A	支柱	SS400	H150×150×7×10	39.65	1.62×10^3
B	つなぎ材	SS400	[125×65×6×8	17.11	4.24×10^2
C	プレース	SS400	[125×65×6×8	17.11	4.24×10^2
D	横梁	SS400	H125×125×6.5×9	30.00	8.39×10^2
E	スクリーン材	SS400	[50×50×6	7.81	29.34

3. 数値計算結果および考察

本研究では、3次元衝撃応答解析により鋼製骨組構造の基本的な衝撃挙動と中詰材の効果を考察するために、衝突位置と応答特性の関係、および中詰材が耐衝撃性に与える影響について比較検討した。

3.1 衝突位置の影響

中詰材なし、中詰材ありの2つの条件で巨礫の衝突位置の影響を把握するために、鋼製骨組構造に対し、図-1の①～④の4箇所直径100cmの巨礫が6m/secで衝突した場合の衝撃弾性応答解析を行った。各衝突箇所のx軸方向変位を比較した結果を図-2、図-3に示す。衝突位置が①、③の支柱の場合と比較すると、図-2の中詰材なしの条件では衝突位置②の横梁で3.2倍、衝突位置④のスクリーン材に衝突した場合には7.3倍の相違が見られる。しかし、図-3の中詰材ありの条件では、②の位置では1.7倍、④の位置では2.5倍の相違に減じている。

3.2 中詰材の効果

図-2、図-3を比較すると各衝突箇所の変位が大幅に低減されていることが確認できる。特に、スクリーン材への衝突の場合の変位(約20cm)は、中詰材なしの場合の変位(約38cm)に比べ約1/2に減少しており、中詰材の効果が発揮されていることが確認できる。図-4は、中詰材を充填したモデルのスクリーン材衝突位置での衝撃応答を示したものである。

4. まとめ

本研究において、構造全体の衝撃挙動を解析的に予測可能となる礫中詰材を有する鋼製砂防えん堤の3次元衝撃応答解析プログラムを開発することが出来た。今後さらに構造部材の弾塑性挙動と中詰材の力学特性を適切に解析できる信頼性が高い数値シミュレーションプログラムを開発していく予定である。

参考文献 1)Cundall, P. A. and Strack, O. D. L :A Discrete Numerical Model

for Granular Assemblies, Geotechnique, Vol. 29, No. 1, pp. 47-65, 1979

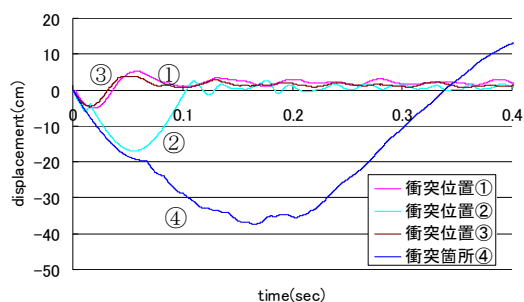


図-2 衝突位置の影響 (中詰材なし)

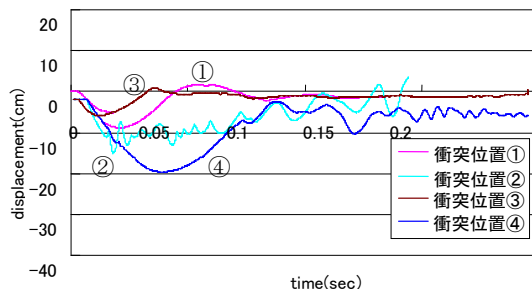


図-3 衝突位置の影響 (中詰材あり)

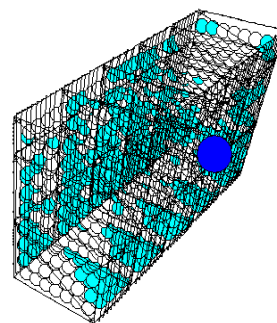


図-4 衝突位置④の衝撃応答状況 (0.15sec 経過時点)