

狭窄部における砂防えん堤の合理的安定計算法の提案について

(財) 砂防・地すべり技術センター ○嶋 文示
砂防鋼構造物研究会 石川信隆

1. はじめに

重力式砂防えん堤の安定計算¹⁾は、越流部断面を代表断面とした2次元断面として、この断面に作用する外力と抵抗力の釣合のみによって計算を簡素化し、この結果を堤体全体に反映させている。ここで、越流部断面を安定計算の計算対象としている理由は、荷重が最も大きく作用する河床の最深部に位置する危険断面であり、この断面で安定性を確認しておけば砂防えん堤の安全性を確保できるためである。しかし、非越流部断面は、越流部で算定された断面をそのまま採用しているため、越流部断面より安全率が高いと考えられる。そこで、非越流部も含めた堤体全体で安定性を確保できれば、現行設計法より断面を小さくできるものと考えられる。本研究は、このような観点から、狭窄部における砂防えん堤の安定計算法を確立するための基礎的段階として、越流部と非越流部を同時に考慮した合理的安定計算法を提案するものである。

2. 現行安定計算による非越流部の安定性の評価

ここでは、まず越流部断面の安定計算結果を用いて、非越流部の位置での滑動安全率を求めるものである。設計条件は、図-1のように堤高 $H_0=14.0m$ 、天端幅 $B=3.0m$ の砂防えん堤が満砂したとして、堆砂圧と静水圧が作用したときの滑動の安定計算を行った。ここで、越流部断面の下流法勾配 $1:0.2$ として、滑動安全率 $F_s=1.2$ とすると、上流法勾配は $1:0.35$ となった。この上下流法勾配を用いて、非越流部の各位置での滑動安全率をプロットしたものが図-2である。

図-2から、地山方向への堤高が低くなるにつれ滑動安全率が増しており、非越流部の安定性が越流部のそれより高いことを示している。また、根入れ深さ $2.0m$ として受働土圧を考慮すれば、さらに十分な安定性を有していることがわかる。

3. 堤体全体の安全率を一定とした場合の合理的安定計算法

3.1 安定計算式

図-1および図-3のような、狭窄部で水通し幅の狭い砂防えん堤に対する外力、堤体積および滑動安全率は以下の式で表される。

(1) 外力

$$\text{静水圧} \quad P_w = \gamma_w \int_0^{b_2} \int_0^{H_0} p_w(z)(x) \cdot L(z) dz dx \quad (1a)$$

$$\text{堆砂圧} \quad P_e = \gamma_s C_e \int_0^{b_2} \int_0^{H_0} p_s(z)(x) \cdot L(z) dz dx \quad (1b)$$

$$\text{土石流流体力} \quad F = F_d(2a + b_1) \quad (1c)$$

$$\text{設計外力} \quad P = P_w + P_e + F \quad (1d)$$

ただし、 γ_w : 泥水の単位体積重量 (kN/m^3)、
 γ_s : 堆砂の水中単位体積重量 (kN/m^3)
 C_e : 主働土圧係数
 $p_w(z)$: 高さ z における静水圧 (kN/m)、
 $p_s(z)$: 高さ z における堆砂圧 (kN/m)、
 F_d : 単位長さの土石流流体力 (kN/m)、
 $L(z)$: 高さ z における横幅 (m)、
 a : 堤頂における非越流部の長さ (m)、
 b_1 : 堤頂における越流部の長さ (m)、
 b_2 : 堤頂における堤体全長 (m)

$$a = \frac{b_2 - b_1}{2}$$

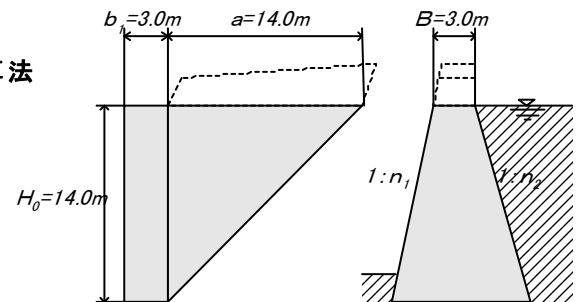


図-1 現行安定計算で用いた砂防えん堤

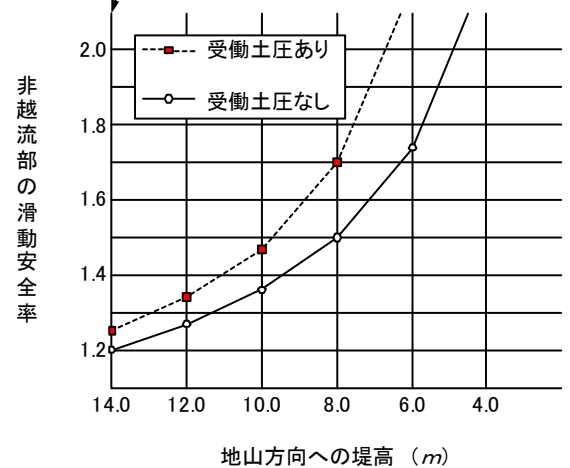


図-2 現行安定計算による地山方向への非越流部の滑動安全率

(2) 堤体積

図-2の地山から x 点の非越流部および $x = a$ における越流部の断面積 A_x および A_0 は、図-1 (b) を参照して以下になる。

$$\text{非越流部 } A_x = \frac{B \cdot H_0}{a} \cdot x + \left(\frac{n_1 + n_2}{2} \right) \cdot \left(\frac{H_0^2}{a^2} \right) \cdot x^2 \quad (2a), \quad \text{越流部 } A_0 = \left\{ 2B + (n_1 + n_2) \cdot H_0 \right\} \frac{H_0}{2} \quad (2b)$$

次に、堤体積は次式のように求められる。

$$V = 2 \int_0^a A_x \cdot dx + \int_a^{a+b_1} A_0 \cdot dx = H_0 \cdot a \left\{ B + \left(\frac{n_1 + n_2}{3} \right) \cdot H_0 \right\} + H_0 \cdot b_1 \left\{ B + \left(\frac{n_1 + n_2}{2} \right) \cdot H_0 \right\} \quad (3)$$

(3) 滑動安全率

よって、堤体全体の滑動安全率 F_s および地山から x 点の滑動安全率 F_{sx} は、それぞれ次式のように算定される。

$$\text{堤体全体 } F_s = \frac{f \cdot \gamma_c \cdot V}{P} \quad (4a), \quad x \text{ 点 } F_{sx} = \frac{f \cdot \gamma_c \cdot A_x \cdot 1}{P_x} \quad (4b)$$

ただし、 f : 地盤の摩擦係数

γ_c : コンクリートの水中単位体積重量 (kN/m^3)

3.2 合理的安定計算法

(1) まず、堤体全体の滑動安全率 F_s を一定として式 (3)、式 (4a) より、上流法勾配 n_2 を求めると次式が得られる。

$$n_2 = \frac{H_0 \cdot a \left(B + \frac{n_1}{3} H_0 \right) + H_0 \cdot b_1 \left(B + \frac{n_1}{2} H_0 \right) - \frac{P \cdot F_s}{f \cdot \gamma_c}}{\frac{a}{3} H_0^2 + \frac{b_1}{2} H_0^2}$$

(2) 次に、式 (5) を式 (2a) および式 (2b) に代入すると非越流部および越流部の断面積 A_x 、 A_0 が算定されることになる。

3.3 数値計算例および考察

いま一例として、 $F_s = 1.2$ 、 $n_1 = 0.2$ 、 $H_0 = 14.0m$ 、 $b_2 = 30.0m$ 、 $B = 3.0m$ 、 $\gamma_c = 23.0kN/m^3$ 、 $f = 0.6$ 、 $\gamma_w = 11.8kN/m^3$ 、 $\gamma_s = 8.4kN/m^3$ 、 $C_e = 0.3$ として式 (5) の n_2 を求め、さらに式 (2b) より越流部の断面積 A_0 を求めると、図-4 のようになる。ただし、ここでは土石流流体力は考慮していない。

図-4 より、以下のことが考察される。

① $b_1 = 0$ の場合、つまり V 字形の砂防えん堤の場合で、 $H = 14.0m$ で約 12%、 $H = 6.0m$ で約 16% の断面削減率があり、経済的になることがわかる。すなわち、上流法面が急勾配となり、断面をスリム化できることを意味している。

② 一方、 $b_2 = b_1$ の場合は、現行の安定計算法による場合と一致し、当然ながら断面削減効果はない。よって、 b_1 / b_2 が小さくなるほど、つまり、越流部が狭くなるほど経済的となる。

③ 堤体 H が低くなるほど断面削減効果は大きい。したがって、土石流発生源のような床固め工程度の堤高しかとれないような場所では、本提案の計算法の特徴を活かすことができる。

4. まとめ

本研究は、狭窄部における砂防えん堤の設計において、堤体全体を考慮した合理的安定計算法を提案したもので、現行設計法よりも約 12~16% 断面を削減でき、経済的な設計となる。今後、さらに転倒などの安定性についても検討していく予定である。

参考文献 1) 建設省砂防部砂防課；土石流対策技術指針(案), 平成12年7月

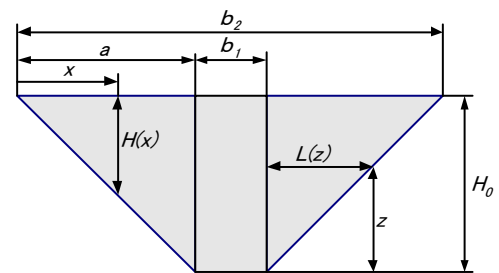


図-3 砂防えん堤の検討モデル

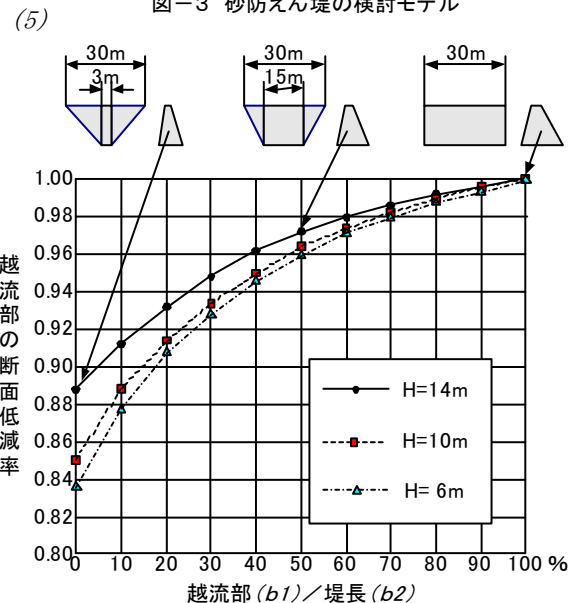


図-4 越流部 (b1) / 堤長 (b2) による越流部の断面低減率