

谷地形を利用した一体型砂防えん堤の形状と安定性に関する一考察

砂防鋼構造物研究会 ○大隅 久、石川信隆、中村 徹、美野輪俊彦、小野源一郎
(財) 砂防・地すべり技術センター 嶋 丈示

1. はじめに

谷幅が急激に縮小する地形いわゆる狭窄部は、堤長が短いにもかかわらず土砂捕捉容量が大きく、砂防えん堤を計画するのに適したサイトと思われる。ここでは、狭窄部の特徴を生かして側面地山に荷重を伝達させるような一体型砂防えん堤の形状を提案し、越流部と非越流部を一体化した安定計算¹⁾を行うことを前提として、側面地山への伝達効果を調べるものである。すなわち、平面形状をパラメータとし、まず堤体積を一定としたときの滑動安全率を比較し、次に滑動安全率を一定としたときの堤体積を比較するものである。

2. 谷地形を利用した一体型砂防えん堤の開発

2. 1 一体型砂防えん堤の安定計算式

一体型砂防えん堤では、自重によって得られる底面摩擦力に外力が作用する側面摩擦力が加わるため、同一外力条件において従来型砂防えん堤に比べて滑動抵抗力が大きく、その抵抗力の増分に比して自重の低減が図れるものと考えられる。

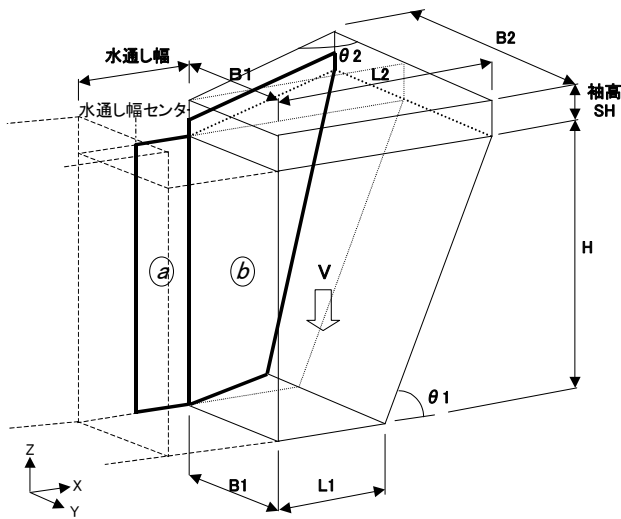


図-2 検討モデル図

(1) 外力

$$\text{静水圧 } P_w = \gamma_w \cdot \int \int p_w(z) \cdot L(z) dz dx \quad (1a)$$

$$\text{堆砂圧 } P_e = \gamma_s \cdot C_e \cdot \int \int p_s(z) \cdot L(z) dz dx \quad (1b)$$

$$\text{土石流流体力 } F = F_d \cdot L_2 \quad (1c)$$

$$\text{設計外力 } P = P_w + P_e + F \quad (1d)$$

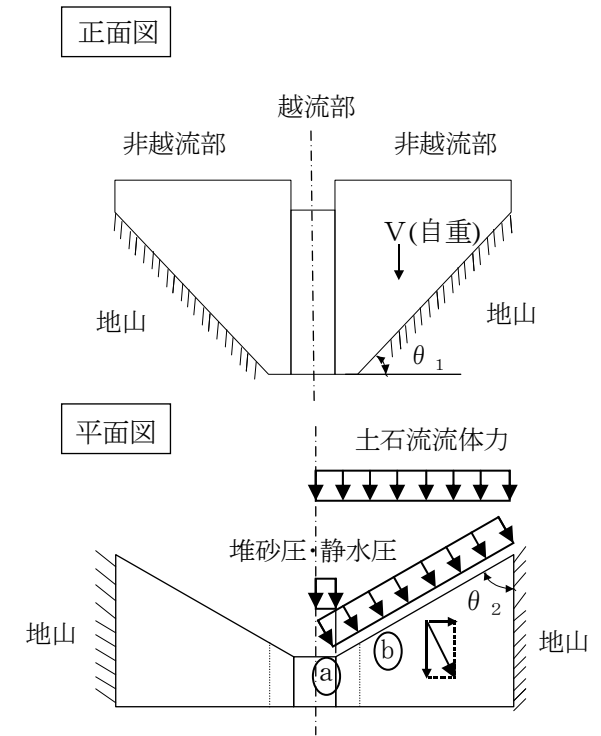


図-1 一体型砂防えん堤の外力概念図

まず、図-2の検討モデルは、非越流部の躯体を表し、太枠内の(a)、(b)は外力の作用面を示す。(a)は越流部に外力が作用する面であり、上流面傾斜角 θ_2 に影響されない。また、越流部に作用する外力は非越流部が負担するものとする。

よって、外力・堤体積および安定計算式については次のようになる。

ただし、 γ_w : 泥水の単位体積重量(kN/m³)、
 γ_s : 堆砂の水中単位体積重量(kN/m³)、
 $p_w(z)$: 高さ z における水圧(kN/m)、
 $p_s(z)$: 高さ z における堆砂圧(kN/m)、
 $L(z)$: 高さ z における横幅(m)、

C_e : 主働土圧係数、 F_d : 土石流の流体力(kN/m)、 L_2 : 堤頂長さ(m)。

(2) 堤体積

$$V = (H \cdot L_1 / 2) \cdot (2B_1 + L_1 / \tan \theta_2) + H^2 / (2 \cdot \tan \theta_1) (B_1 + L_1 / \tan \theta_2) + H^3 / (6 \tan^2 \theta_1 \cdot \tan \theta_2) + SH \cdot (B_1 + B_2) \cdot L_2 / 2 \quad (2)$$

ただし、H：堤体高さ(m)、L₁：堤底長さ(m)、B₁：堤底幅(m)、B₂：堤頂幅(m)、SH：袖高(m)、
θ₁：地山傾斜角(deg)、θ₂：上流面傾斜角(deg)。

(3) 滑動安全率

$$F_s = f \cdot (\gamma_c \cdot V + (P_w + P_e) / \tan \theta_2) / P \quad (3) \quad \text{ただし、} f : \text{地盤の摩擦係数、} \\ \gamma_c : \text{コンクリートの単位体積重量 (kN/m}^3\text{)}$$

2. 2 計算結果および考察

一例として、H=14.0m、L₂=15.0m、SH=3.7m、土石流の水深=0.62m、土石流の流速=3.6m/sec、土石流の単位体積重量=19.0kN/m³、F_d=15.6kN/m、越流水深=0.6m、γ_c=23.0kN/m³、γ_w=11.8kN/m³、γ_s=8.4kN/m³とし、側面の地盤の摩擦係数は底面の場合と同数値 f = 0.6 とした。

(1) 堤体積一定としたときの安全率の比較

図-3は、式(3)において外力Pを一定、堤体積Vを一定として上流面傾斜角θ₂を変化させた場合の滑動安全率を地山傾斜角θ₁=45°、60°、75°の3ケースについて比較したものである。図-3より、上流面傾斜角θ₂が小さくなるほど滑動安全率が高くなる。これは、外力の地山方向成分の増加が側面摩擦抵抗の増加に寄与することを示している。また地山傾斜角θ₁が大きくなるほど安全率が大きくなるが、θ₁による差異はあまりないことがわかる。

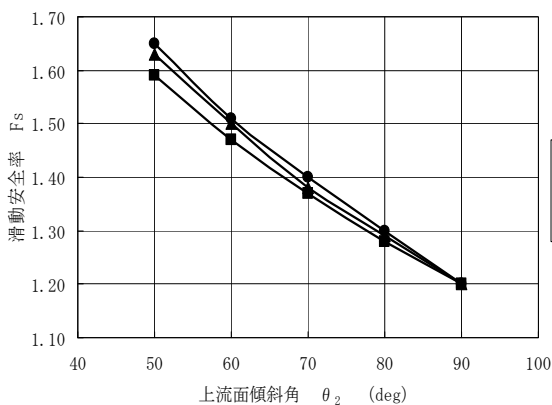


図-3 滑動安全率の比較

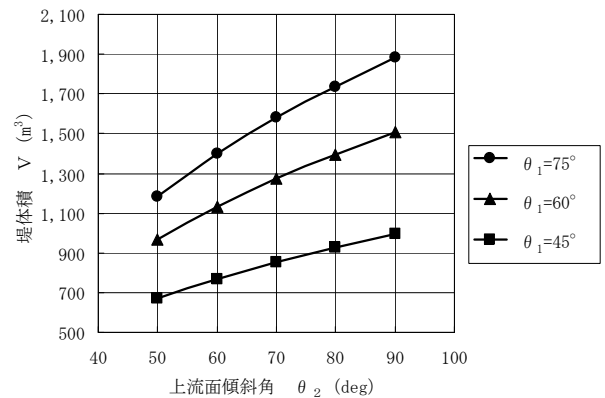


図-4 堤体積の比較

(2) 安全率一定としたときの堤体積の比較

図-4は、式(3)において滑動安全率F_s=1.2と一定とし、θ₁をパラメータとしてθ₂を変化させた場合の堤体積を求めたものである。これより、上流面傾斜角θ₂が小さくなるほど側面摩擦抵抗の効果が大きく、また地山傾斜角θ₁が大きくなるほど堤体積が少なくなる割合が大きく、経済的になっていることが認められる。

3. まとめ

狭窄部の谷地形を利用した一体型砂防えん堤を提案して、外力による側面地山の摩擦抵抗を期待することにより、経済的な一体型砂防えん堤を開発できることを確認した。今後、FEM解析などによって転倒等さらに詳細に検討する予定である。

参考文献

1) 嶋、石川 (2004) : 狭窄部における砂防えん堤の合理的安定計算法の提案について、平成16年度砂防学会研究発表会概要集